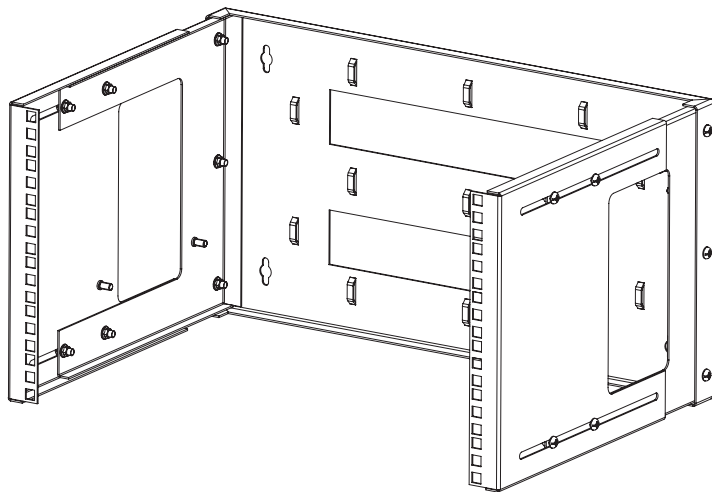




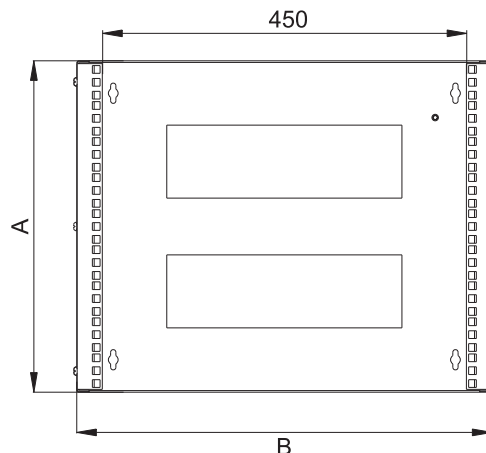
www.cmo.ru

Настенные кронштейны серии КНО-М

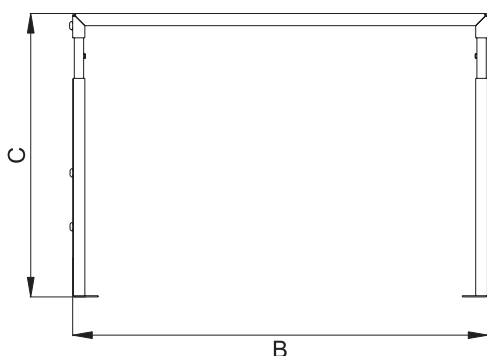
ОБЩИЙ ВИД



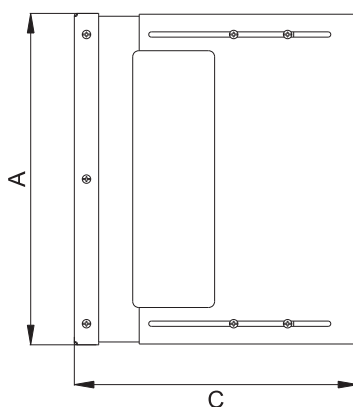
ВИД СПЕРЕДИ



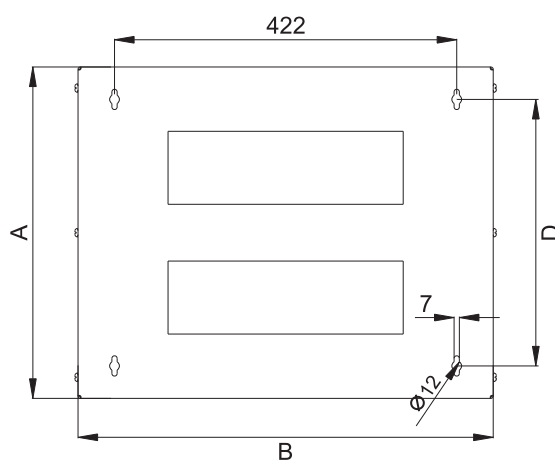
ВИД СВЕРХУ И СНИЗУ



ВИД СБОКУ



ВИД СЗАДИ



| Модификация | КНО-М-3U | КНО-М-6U | КНО-М-9U | КНО-М-12U |
|--|------------------------|----------|----------|-----------|
| Высота (U) | 3 | 6 | 9 | 12 |
| Высота (мм) A | 142 | 275 | 409 | 542 |
| Ширина (мм) B | 512 | 512 | 512 | 512 |
| Глубина (мм) C | регулируемая 300 – 450 | | | |
| Рас. между монтажными отверстиями (мм) D | 62 | 195 | 329 | 462 |
| Масса (кг) | 3.1 | 4.9 | 6.7 | 8.3 |

Настенный кронштейн серии КНО-М предназначен для открытого размещения малого количества активного и пассивного телекоммуникационного оборудования.

Кронштейн имеет полностью разборную конструкцию, состоящую из пяти элементов. Легок в сборке. Имеет повышенную жесткость за счет элементов крепления. Для удобства монтажа и коммутации оборудования в задней и боковых стенках предусмотрены технологические окна. Боковые стенки регулируются по глубине от 300 до 450 мм.

Предусмотрено надежное крепление кронштейна к стене, через отверстия в задней стенке. Для удобной фиксации коммутационного кабеля в комплект поставки входят кабельные стяжки. Предусмотрена система заземления.

Кронштейн поставляется в компактной упаковке.

Производитель имеет право вносить изменения в конструкцию изделия без ухудшения его функциональных характеристик. Кронштейн выполнен в соответствии с требованиями стандарта IEC 60 297 "Конструкции механические серии 482,6 (19 дюймов)".